

VERICUT 9.4 Get Connected

CNC Machine Connectivity

신규 모듈: CNC 장비 모니터링

CNC 장비 모니터링 모듈을 사용하면 VERICUT 으로 가공 현장의 장비를 실시간 스트리밍하고 모니터링할 수 있습니다.

- 작업 예정인 NC 프로그램 또는 서브루틴 확인
- 활성화된 장비 축 동작 및 스핀들 모니터링
- 스핀들 혹은 이송속도 오버라이드 적용 여부 확인
- 셋업 공구 확인, 사용 공구 및 가공 원점 확인

신규 애플리케이션: CNC Precheck

“CNC Precheck”는 VERICUT 라이선스가 없는 현장 작업자도 VERICUT에서 검증된 정보와 동일하게 장비가 셋업 되었는지 핵심 요소들을 확인할 수 있습니다. 차이점이 발견되면 이를 확인하고 실 가공 전에 수정할 수 있어 문제없이 가공할 수 있습니다.

- 실제 장비와 VERICUT 장비 파라미터가 일치하는지 확인
- 장비의 셋업 정보(NC 프로그램, 서브프로그램, 가공 원점 등)가 VERICUT 셋업 정보와 동일한지 확인
- 실제 장비의 셋업 공구 및 장보정 값이 VERICUT과 일치하는 지 확인



가공 조건 데이터 개선

VERICUT 기본 가공 조건에 HSS(고속도강), 세라믹, 라핑 공구 타입이 추가되었습니다. 새롭게 추가된 ‘기본 가공 조건(DTD) 기능으로 VERICUT 의 소재 재질 정보가 설정된 인서트 포함 모든 공구에 대한 표준 공구 가공 조건 데이터를 확인할 수 있습니다. 각 공구의 기본 가공조건 데이터는 공구 직경과 형상(지오메트릭)에 따라 달라집니다.

- 유명 공구 제조사들이 제공하는 일반적인 소재에 대한 가공 조건을 기본으로 제공
- 검증된 합리적인 가공조건
- 사용자는 각각의 가공 공정에 맞게 가공 조건을 손쉽게 조정



처음부터 정확하게, 늘 정확하게

경기도 안양시 동안구 시민대로 401, 505호
031-389-6070 • info.korea@cgtech.com • www.cgtech.co.kr

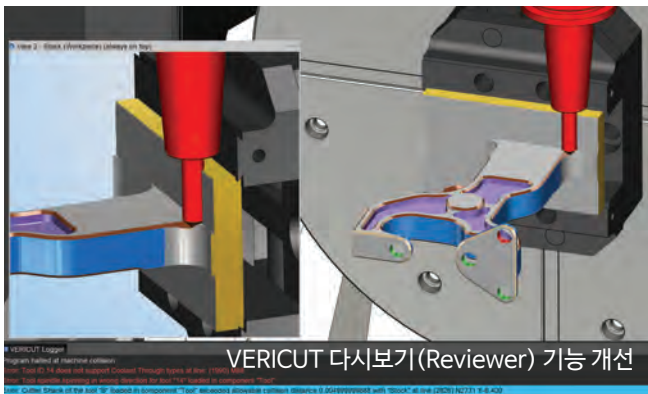




최적화 기능 개선

최적화 기능 개선

VERICUT 9.4는 Force 모듈을 사용하지 않는 사용자를 포함한 모든 VERICUT 사용자가 최적화 기능의 혜택을 이용할 수 있도록 개선되었습니다. 소재에 대한 가공 조건 초기값을 찾을 필요 없이 VERICUT에서 제공하는 가공 조건을 통해 NC 프로그램을 신속하게 최적화 할 수 있습니다. 사용자는 공구 제조사나 MachiningCloud, TDM, ZOLLER 등과 같은 공구 관리 프로그램에서 어셈블리를 포함한 가공조건 데이터를 불러올 수 있습니다.



VERICUT 다시보기(Reviewer) 기능 개선

VERICUT 다시보기(Reviewer) 기능개선

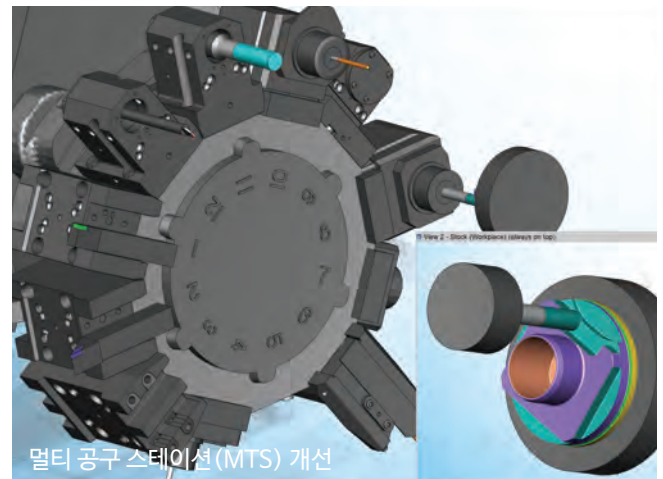
장비 담당자, 엔지니어, 품질 보증 등을 담당하는 직원들이 VERICUT 라이선스 없이 사용할 수 있는 다시보기(Reviewer) 기능으로 실 가공 전에 NC 프로그램을 검토할 수 있습니다.

- 50% 이상 줄어든 파일 용량으로 불러오기 & 저장 시간 단축
- 새로 추가된 '가공 블록 스킵' 옵션으로 파일 용량이 줄고 재생 속도 향상
- 형상 측정 및 NC 프로그램, 각 라인 또는 코드에 대한 가공 분석

멀티 공구 스테이션(MTS) 개선

멀티 공구 스테이션(MTS)에 장착된 공구를 사용하는 장비 및 NC 프로그램에 대한 지원이 개선되었습니다.

- 가공 및 공정 정보(machining matrix) 확인
- 가공 시뮬레이션 및 최적화
- 그래프 지원



멀티 공구 스테이션(MTS) 개선

'ToolsUnited' 인터페이스 추가

VERICUT의 ToolsUnited 인터페이스가 추가되었습니다. 사용자는 40개 이상의 공구 업체가 제공하는 공구의 3D 어셈블리와 해당 가공 데이터를 직접 가져와 VERICUT 시뮬레이션 및 최적화에 사용할 수 있습니다.

